

دوربین مداربسته HDTVI هایک ویژن 5 مگاپیکسل مدل ITE-2CE16H1T-DS

نام تجاری: هایک ویژن
کد محصول: 0312800
موجود بودن: 2 - 3 Days
وزن: 0.00kg
ابعاد: 0.00cm x 0.00cm x 0.00cm
تماس برای قیمت: 76340653-021



توضیحات کوتاه

- دوربین مداربسته بولت هایک ویژن ITE-2CE16H1T-DS
- سری توربو اچ دی
- کیفیت تصویر 5 مگاپیکسل DWDR
- دید در شب 20 متر
- دارای لنز ثابت 2.8 میلی متری
- سنسور سی ماس
- گارانتی دو ساله

توضیحات

دوربین مداربسته هایک ویژن مدل ITE-2CE16H1T-DS

دوربین مداربسته هایک ویژن مدل ITE-2CE16H1T-DS یکی از بهترین دوربین های این برند نام آشنا می باشد که قادر است کیفیت تصویری معادل 5 مگاپیکسل ارائه کند. این دوربین ضد آب لنز ثابت 2.8 میلی متری دارد و می تواند در تاریکی مطلق تا 20 متر را روشن کند. این محصول که از مجموعه HDTVI هایک ویژن است، ویژگی های کافی و کاربردی ارائه می کند. با ما در ادامه مطلب در فروشگاه دی سی ای کالا همراه باشید

تا با خصوصیات این محصول آشنا شوید. در تصویر زیر اینفوگرافی این محصول را مشاهده می کنید:



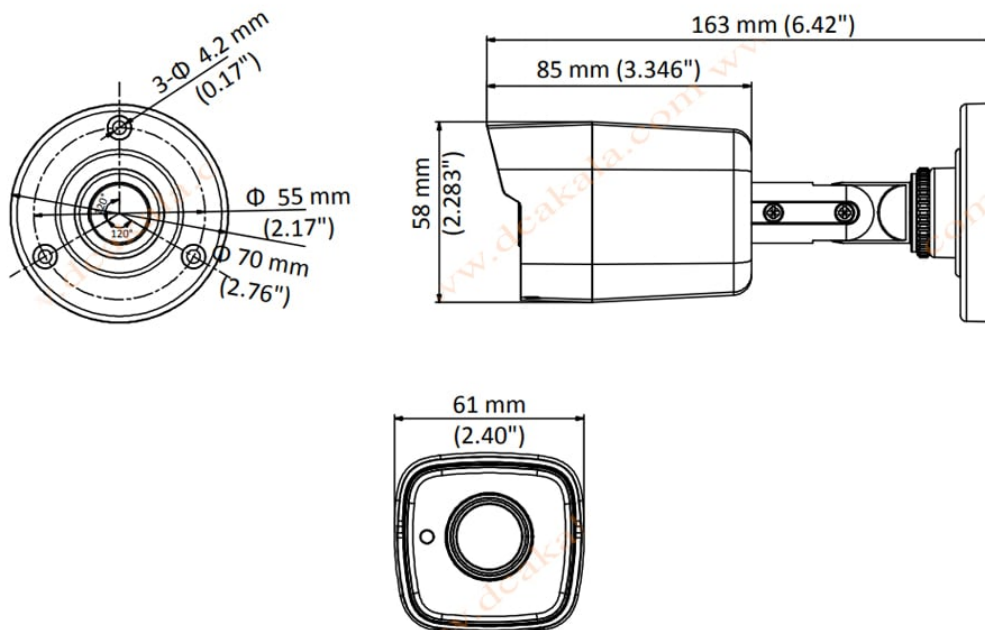
لنز و تصویر

سنسور ثبت تصویر در این [دوربین مداربسته هایک ویژن](#) از نوع سی ماس CMOS می باشد و می تواند تصاویر را با کیفیت 5 مگاپیکسل عرضه کند. اصلی ترین المان سازنده یک دوربین لنز آن است و فاصله کانونی این لنز نقش مهمی در انتخاب دوربین مداربسته دارد. در این محصول که تصویربرداری DWDR دارد، از لنز ثابت 2.8 میلی متری استفاده شده است که زاویه دید حدودا 90 درجه ای به دست می دهد. سرعت فیلم برداری این [دوربین مداربسته](#) 20 فریم در ثانیه است و کیفیت تصویر بسیار بالایی خواهد داشت. شاتر این دوربین 25/1 (30/1) تا 50000/1 ثانیه و عدد پیکسل موثر آن (نشان دهنده رزولوشن واقعی در دوربین) 1944×2592 است، نحوه تصویر برداری و کیفیت آن یکی از اصلی ترین موارد در تعیین قیمت دوربین 5 مگاپیکسلی هایک ویژن می باشد.

ابعاد و بدنه

اندازه بدنه این دوربین 163×61×58 میلی متر و وزن آن 350 گرم می باشد. پس می توان آن را در موقعیت های گوناگونی استفاده کرد و جهت آن را به موقعیت مورد نظر حرکت داد. دوربین های بولت قابلیت حرکت در جهات مختلف و چرخش در جهات مختلف را دارند. این دوربین هایک ویژن قادر به ثبت تصاویر در تاریکی تا 20 متر می باشد.

کارکرد این دوربین مداربسته [توریو اچ دی هایک ویژن](#) در رطوبتی تا حداکثر 90% و دمای 40- تا +60 درجه سانتی گراد بدون هیچ مشکلی انجام می گیرد. این دوربین مداربسته بولت هایک ویژن از برق 15% $\pm 12\text{DCV}$ استفاده می کند و حداکثر برق مصرفی آن 4W است. IP67 بودن این محصول آن را در برابر نفوذ گرد و غبار و البته آب و رطوبت مقاوم می سازد. پس این دوربین را می توانید در مناطقی که برف و باران فراوان دارند نیز استفاده کنید. IP یک استاندارد جهانی است که هر عدد در آن مفهوم خاصی دارد.



دوربین مداربسته بولت HDTVI هایک ویژن

تکنولوژی ساخت دوربین مداربسته HDTVI [هایک ویژن](#)، تنها مخصوص این شرکت و چند شرکت محدود دیگر است. این سری دوربین ها رقیب جدی مجموعه HDCVI داهوا به شمار می روند و تصاویر را با کیفیت اچ دی و بر بستر آنالوگ ضبط می کنند. همچنین کابل کشی آن بر بستر RG59 و سنجش کیفیت آن بر حسب مگاپیکسل صورت می گیرد. انواع دوربین مداربسته بولت Bullet به دلیل داشتن ظاهری ظریف و شبیه به گلوله به این نام را یدک می کشند. این دوربین ها می توانند ضد وندال و یا ضد آب باشند و برای موقعیت های گوناگون به کار روند. به طور کلی این دوربین ها برای استفاده در محیط های خارجی طراحی شده اند اما در میان آن ها انواع داخلی نیز وجود دارد.