

دوربین مداربسته HDTVI هایک ویژن 5 مگاپیکسل مدل IT1F-2CE16H0T-DS

نام تجاری: هایک ویژن
کد محصول: 00231185
موجود بودن: 2 - 3 Days
وزن: 0.00kg
ابعاد: 0.00cm x 0.00cm x 0.00cm
تماس برای قیمت: 76340653-021



توضیحات کوتاه

- دوربین مداربسته بولت هایک ویژن IT1F-2CE16H0T-DS
- سری توربو اچ دی (HD Turbo)
- تصویر 5 مگاپیکسل
- دید در شب 20 متر
- لنز ثابت 2.8 میلی متری
- حسگر CMOS
- دارای گارانتی 2 ساله

توضیحات

دوربین مدار بسته هایک ویژن مدل IT1F-2CE16H0T-DS

دوربین مدار بسته هایک ویژن مدل IT1F-2CE16H0T-DS از انواع دوربین های بولت هایک ویژن می باشد. این دوربین به دلیل استفاده از تکنولوژی HDTVI یا توربو اچ دی در طراحی و ساخت، دارای مشخصه های خاصی می باشد. برای مثال برای استفاده از این دوربین، باید از دی وی آر های هایک ویژن (و یا چند شرکت دیگر) استفاده کرد؛ چرا که تکنولوژی ساخت این دوربین تنها توسط کمپانی هایک ویژن و چند شرکت محدود دیگر تولید می شود. این دوربین مدار بسته 5 مگاپیکسلی جزو دوربین های سری Exir این برند است (که تمامی دوربین های آن 5 مگاپیکسلی اند) و دارای خصوصیات کافی در زمینه متقاعد کردن شما به خرید دوربین مدار بسته می باشد. اینفوگرافی زیر به خوبی

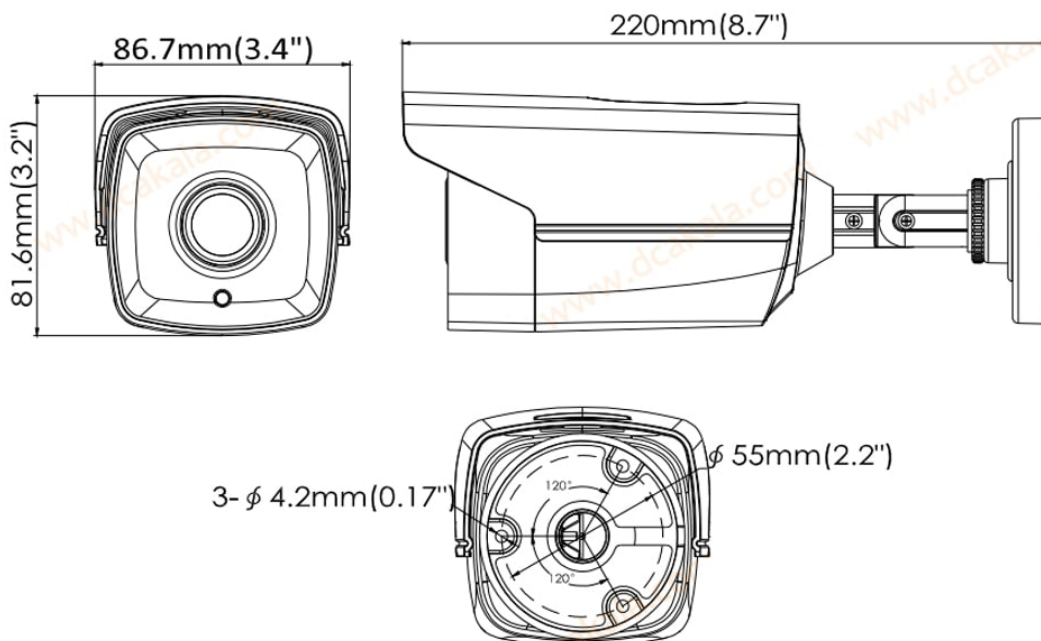
خلاصه ای از خصوصیات این محصول را نمایش می دهد. به علاوه می توانید دفترچه راهنمای آن را هم از همین صفحه دانلود کنید.



ابعاد و بدنه

اندازه این دوربین مدار بسته هایک ویژن مدل IT1F-2CE16H0T-DS برابر با این است. است گرم 680 آن وزن و $86.7\text{mm} \times 81.6\text{mm} \times 220\text{mm}$ دوربین مدار بسته می تواند در تاریکی مطلق با استفاده از LED های خود تا فاصله 20 متری را تصویربرداری کند. عملکرد این محصول در دمای -40 تا +60 درجه سانتی گراد و به خوبی صورت می گیرد. میزان برق مصرفی این دوربین مدار بسته بولت هایک ویژن در بیشترین مقدار به 5W می رسد و قابلیت استفاده از برق $\pm 15\%$ DC12V را داراست. بدنه این محصول که از ترکیبی از فلز و پلاستیک می باشد، از استاندارد IP67 برخوردار است که آن را در برابر نفوذ آب و گرد و غبار محافظت می کند.

Dimensions



لنز و تصویر

در ساخت این دوربین بولت از لنز ثابت 2.8 میلی متری استفاده شده است. این دوربین هم مانند دیگر دوربین های ساخت [شرکت هایک ویژن](#) که در این دسته به آن ها پرداخته ایم، دارای حسگر سی ماس است و تصاویر ثبت شده توسط آن دارای وضوح 5 مگاپیکسل می باشند، این وضوح معادل پیکسل موثر 1944×2560 است. شاتر این دوربین هم از سرعت 25/1 تا 50000/1 ثانیه قابل تنظیم است [دوربین مدار بسته هایک ویژن مدل IT1F-2CE16H0T-DS](#) دارای یک خروجی آنالوگ HD نیز هست. به علاوه این دوربین از سیستم NTSC/PAL پشتیبانی می کند. همچنین تصویربرداری آن با سرعت 20 فریم در ثانیه انجام می گیرد. از این رو قیمت دوربین مدار بسته هایک ویژن با توجه به تمامی مشخصات گفته شده، کامل منطقی و ایده آل در نظر گرفته شده است.

دوربین مدار بسته HDTVI هایک ویژن

سنجش کیفیت تصویر ارائه شده توسط دوربین توربو اچ دی بر حسب مگاپیکسل انجام می گیرد. ویژگی منحصر به فرد سیستم HDTVI هایک ویژن نسبت به دیگر دوربین ها این است که طراحی این سیستم برای این دوربین ها به گونه ای انجام شده است که تصاویر را بر بستر آنالوگ و با کیفیت اچ دی ثبت می نماید. سیم کشی این سیستم نیز بر بستر شکلی داشتن و شان ظریف اندازه خاطر به بولت های دوربین. گیرد می انجام RG59 شبیه به گلوله، نام گذاری شده اند. این دوربین ها برای فضاهای خارجی طراحی شده و پوشش ضد آب آنها، امکان کارکرد در شرایط بد محیطی را نیز فراهم می کند. این نوع از دوربین ها اندازه نسبتا کوچکی دارند و به خاطر لنز ثابت شان، زاویه دید محدودی دارند. به خاطر عملکرد لنز و فیلتر دوربین، ممکن است بخشی از گوشه های تصویر به دست آمده، حذف شود. به علاوه دوربین های بولت با استفاده از نور مادون قرمز قابلیت تصویربرداری در شرایط بد نوری و تاریکی را نیز فراهم آورده اند.

