

# دوربین مداربسته HDTVI هایک ویژن 5 مگاپیکسل مدل IT3E-2CE16H1T-DS

نام تجاری: هایک ویژن  
کد محصول: 0122810  
موجود بودن: 2 - 3 Days  
وزن: 0.00kg  
ابعاد: 0.00cm x 0.00cm x 0.00cm  
تماس برای قیمت: 76340653-021



## توضیحات کوتاه

- دوربین مداربسته بولت هایک ویژن IT3E-2CE16H1T-DS
- دارای لنز ثابت با فاصله کانونی 2.8 میلی متر
- ثبت تصاویر با کیفیت 5 مگاپیکسل
- قابلیت دید در شب EXIR با برد 40 متر مربع
- مجهز به DWDR, DNR, Menu OSD
- مقاوم در برابر فشار آب و نفوذ گرد و غبار
- گارانتی 2 ساله

## توضیحات

### -دوربین مدار بسته هایک ویژن 5 مگاپیکسل مدل 2CE16H1T-DS IT3E

خریداری و نصب دوربین های مدار بسته با اهداف و انگیزه های متفاوتی انجام می پذیرد. یکی از کلیدی ترین دلایل راه اندازی دوربین مداربسته افزایش امنیت یک محل و یا محیطی خاص می باشد. این کاربری را می توان مهم ترین دلیل در راستای استفاده از این سیستم حفاظتی قلمداد کرد. کاربرد دیگر این دوربین ها می تواند به منظور اهداف

نظارتی بر روی عواملی همچون روند کاری کارمندان، اجرای دستورات و یا کنترل نظم یک محیط به حساب آید. البته نا گفته نماند که امروزه از [دوربین مدار بسته](#) در منازل به منظور نظارت بر کار پرستاران بچه نیز بهره گرفته می شود. کمپانی هایک ویژن به عنوان بزرگ ترین ارائه دهنده سیستم های نظارتی و حفاظتی در دنیا، توانسته با ارائه محصولاتی متنوع همراه با استانداردهای جهانی، نیازهای مصرف کنندگان را در هر سطحی برآورده نماید. دوربین مدار بسته بولت IT3E-2CE16H1T-DS از جمله دوربین های ضد آب با کیفیت تصویر 5 مگاپیکسل می باشد که شرکت هایک ویژن در آن از تکنولوژی HDTVI استفاده کرده و همچنین برای آن دی وی آر های خاص خود را پیشنهاد داده است. در ادامه همراه ما باشید تا به صورتی تخصصی به بررسی مشخصات فنی این دوربین و شرایط خرید دوربین مدار بسته هایک ویژن بپردازیم.

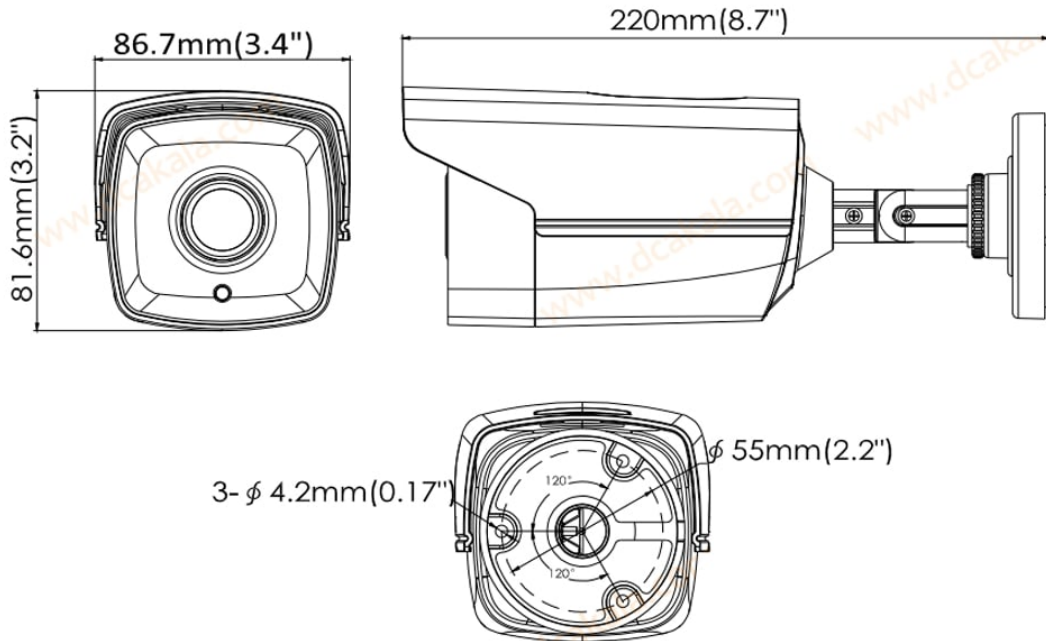


## بدنه و مشخصات دوربین مدار بسته HDTVI هایک ویژن مدل 2CE16H1T-DS IT3E

طراحی های صورت گرفته در دوربین های هایک ویژن به صورت کاملاً منحصر به فرد انجام شده است، به صورتی که ایده ها و نوآوری های ارائه شده در این زمینه کاملاً به این شرکت تخصیص داده می شود. [دوربین مدار بسته هایک ویژن DS-2CE16H1T-IT3E](#) با ظاهری کشیده و استوانه ای که دارد در سری دوربین های بولت این برند شناخته می شود. اگر جهت نظارت در فضای بیرونی متقاضی دوربینی می باشید که بتواند تحت هر شرایطی محیطی دوام و مقاومت قابل تحسینی را از خود به نمایش بگذارد، بدون شک بر مورد مناسب و ویژه ای دست گذاشته اید. کاربرد این دوربین مدار بسته بولت هایک ویژن در رطوبتی تا حداکثر 90% و دمای -40 تا +60 درجه سانتی گراد بدون هیچ گونه

مشکلی انجام می گیرد. مشخصه بارز و کلیدی این دوربین مداربسته در استاندارد مقاومتی می باشد که به این دستگاه تخصیص داده شده است. IP67 در این دوربین حاکی از ضد آب بودن کامل آن دارد تا جایی که بدنه آن ورود هرگونه گرد و غبار را نیز غیر ممکن ساخته است. IP استاندارد جهانی می باشد که اعداد با توجه به یکان و یا دهگان بودنشان، ویژگی خاصی برای محصول نمایش می دهند.

## Dimensions



## لنز و تصویر دوربین مدار بسته هایک ویژن مدل IT3E-2CE16H1T-DS

برند اولسن که یک برندی آلمانی می باشد به عنوان یکی از برترین شرکت های تولید کننده لنز در جهان می باشد که تعامل کمپانی هایک ویژن با این برند سبب شده است که دوربین های مداربسته هایک ویژن از لنز های قابل این برند آلمانی بهره ببرند. از همین رو نحوه تصویر برداری به واسطه لنز فیکس 2.8 میلی متری، یکی از اصلی ترین موارد در تعیین قیمت دوربین مدار بسته هایک ویژن IT3E-2CE16H1T-DS می باشد. این دوربین می تواند با سرعت 25 تا 30 فریم بر ثانیه تصویر برداری کند و زاویه ای بیش از 110 درجه را پوشش دهد. با توجه به مشخصات گفته شده تصاویری با کیفیت 5 مگاپیکسل (2592\*1944 میلی متر) را در این [دوربین مدار بسته HD Turbo](#) اختیار خواهید داشت. قابلیت دید در شب در این محصول به عنوان یکی از مشخصه های بارز این دوربین به حساب می آید. استفاده از قابلیت دید در شب EXIR به جای LED های معمولی که نور مادون قرمز را با قدرت کمتری پخش می کنند، قدرت دوربین را در تصویر برداری شب تا میزان قابل توجهی افزایش داده است. این فناوری یک نوع تکنولوژی پیشرفته در انتشار نور در شب می باشد که دوربین مدار بسته هایک ویژن مدل IT3E-2CE16H1T-DS را قادر می سازد تصویر برداری در زمان تاریکی را تا شعاع 40 متر مربع ممکن سازد.

تکنولوژی دوربین مدار بسته HDTV I هایک ویژن مدل IT3E-2CE16H1T-DS

در طی سال های اخیر سیستم های نظارتی همانند سایر لوازم و تجهیزات الکترونیکی، با فناوری های روز پیشرفت و ارتقا چشمگیری داشته اند. فناوری هایی که در راستای ارتقا سیستم های آنالوگ همچون تکنولوژی HDTVی ارائه شدند، با حفظ امکانات و راه حل های قبلی، قابلیت های ارزشمند دیگری را در اختیار کاربران خود قرار دادند. با وجود تکنولوژی POC در دوربین مدار بسته هایک ویژن IT3E-2CE16H1T-DS دیگر نیازی به کابل کشی های جداگانه و منابع برق متعدد برای این دوربین وجود نخواهد داشت. این فناوری امکان عبور سیگنال های ویدئوی و جریان الکتریکی را بر روی کابل های کواکسیال فراهم آورده و سبب صرفه جویی در زمان نصب و هزینه سیم کشی دوربین مدار بسته شده است.

## جمع بندی و گارانتی

**کمپانی هایک ویژن** توانسته با ایجاد نمایندگی های معتبر خود در اقصی نقاط جهان از جمله کشور ایران، فعالیت خود را در زمینه تولید و فروش سیستم های امنیتی و حفاظتی گسترش دهد. محصولات این برند در ایران از محبوبیت بالایی برخوردار بوده، به صورتی که با تولید دوربین هایی منحصر به فرد و ارائه خدمات رسانی جامع به مشتریان، توانسته رقبای خود همچون شرکت های کره ای را در این زمینه کنار زده و بازار فروش را در دست بگیرد. گارانتی و خدمات پس از فروش 2 ساله ضمانتی است که به پاس رضایت مندی مصرف کنندگان عزیز و همچنین اطمینان آنان از کارکرد محصولات هایک ویژن ارائه می شود. شما می توانید به منظور کسب راهنمایی و اطلاعات بیش تر با همکاران ما در بخش فروش DCAKALA تماس حاصل کنید.