

دوربین مداربسته IP هایک ویژن 4 مگاپیکسل مدل DS-2CD2743G0-IZS

نام تجاری:
کد محصول: 050564
موجود بودن: 2 - 3 Days
وزن: 0.00kg
ابعاد: 0.00cm x 0.00cm x 0.00cm
تماس برای قیمت: 76340653-021



توضیحات کوتاه

- دوربین مداربسته دام هایک ویژن مدل DS-2CD2743G0-IZS
- لنز موتورایز با فاصله کانونی متغییر 12~2.8 میلی متر
- دارای سنسور CMOS با قطر ورودی 1.3 اینچ
- کیفیت ثبت تصویر 4 مگاپیکسل
- قابلیت دید در شب تا فاصله 30 متر مربع
- تکنولوژی WDR, ROI, VCA, BLC, 3DDNR
- درگاه ورودی و خروجی Alarm و Audio
- Face Detction تکنولوژی به جهرا
- دارای استاندارد مقاومتی IP67 و IK10
- دارای استاندارد تصویری Onvif
- گارانتی 2 ساله

توضیحات

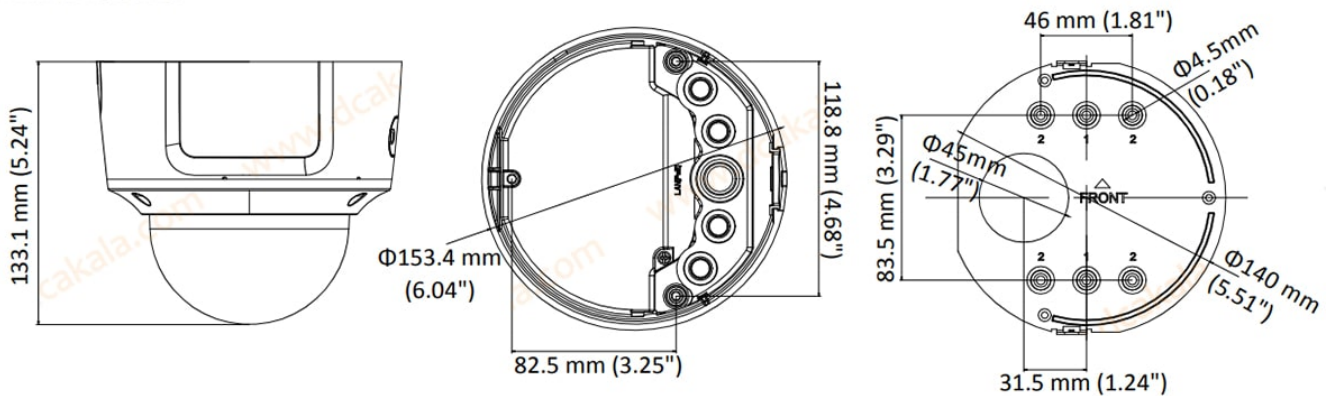
دوربین مداربسته هایک ویژن 4 مگاپیکسل مدل
DS-2CD2743G0-IZS

در طی سالیان گذشته سیستم های مداربسته در تمامی بخش های زندگی ما رسوخ پیدا کرده اند، به گونه ای که روز به روز شاهد افزایش استفاده از این نوع سیستم ها بوده ایم. از جمله این نوع سیستم های نظارتی و حفاظتی می توان به کاربرد و اهمیت ویژه دوربین مداربسته در تامین امنیت و آسایش روزمره اشاره کرد، که لزوم استفاده از آن بر کسی پوشیده نیست. شرکت هایک ویژن را می توان به عنوان یکی از پیشگامان تولید سیستم های نظارتی و تجهیزات وابسته به آن معرفی کرد که در سال 2001 فعالیت خود را در این زمینه آغاز کرده است و پس از گذشت چندین سال با افزایش تنوع محصولات و همچنین بالا بردن کیفیت تولیدات خود در راستای استانداردهای جهانی، توانسته بخش بزرگی از سهم بازار سیستم های حفاظتی دنیا را از آن خود کند. دوربین مداربسته IP هایک ویژن مدل IZS-2CD2743G0-DS از جمله کامل ترین و مدرن ترین دوربین های تحت شبکه این برند چینی می باشد که بسیاری از فناوری های روز را در اختیار مصرف کنندگان قرار می دهد. برای بررسی ویژگی های و شرایط خرید دوربین مداربسته هایک ویژن در سایت دی سی ای کالا با ما همراه باشید.

بدنه و مشخصات دوربین مداربسته تحت شبکه هایک ویژن مدل DS-2CD2743G0-IZS

دوربین مداربسته دام هایک ویژن مدل IZS-2CD2743G0-DS دارای بدنه ای کروی با ظاهری زیبا می باشد که پس از نصب و راه اندازی به دلیل ابعاد کوچکی که دارد، جلوه زیبایی را به محیط خود القا می کند. در واقع اغلب دوربین های دام به منظور استفاده در فضاهای بسته از جمله ساختمان های مسکونی، اداری، تجاری و ... طراحی شده اند اما با این حال این دوربین مداربسته که از استانداردهای مقاومتی IP67 و IK10 پشتیبانی می کند، می تواند در فضاهای باز (بدون هیچ گونه خلل در عملکرد آن) مورد استفاده قرار بگیرد. استانداردهای حفاظتی میزان مقاومت دستگاه در برابر عوامل مختلف را تعیین می کنند. IP66 بیانگر مقاومت در برابر ورود هرگونه گرد و غبار و فشار آب شدید و IK10 نمایانگر ضد ضربه بودن این دوربین مداربسته می باشد. ابعاد این دوربین مداربسته معادل 133.1*153.4 و وزن آن برابر 1800 گرم است که با بدنه ای فلزی قادر است عملکرد مناسبی در دمای منفی 30 تا مثبت 60 درجه سانتی گراد را به نمایش بگذارد.

Dimensions



لنز و تصویر دوربین مداربسته IP هایک ویژن مدل IZS-2CD2743G0-DS

یکی از مهم ترین قسمت های طراحی در دوربین های مداربسته انتخاب نوع لنز آن ها می باشد. شرکت هایک ویژن با علم به این موضوع تا به امروز سعی کرده تا لنزهایی با عملکرد و کارایی بالا و همچنین با توجه به نیاز مصرف کنندگان در محصولات خود بهره برد. این مهم نیز در [دوربین مداربسته تحت شبکه](#) دیده خوبی به DS-2CD2743G0-IZS می شود که با استفاده از یک لنز اتوماتیک موتورایز با فاصله کانونی 2.8~12 میلی متر، کاربر را قادر می سازد که تنظیم بزرگ نمایی دوربین را حتی از راه دور در اختیار بگیرد. کاربر می تواند با استفاده از منوی تنظیمات دستگاه و یا دوربین مداربسته، فکوس و زاویه دید دوربین را برای دریافت تصاویر مورد نظر فعال نماید. حال این دوربین می تواند با داشتن این مشخصات از لنز و همچنین سنسور ثبت تصویر CMOS، تصاویری با روزولوشن 4 مگاپیکسل را بر بستر شبکه به نمایش درآورد. در واقع قیمت دوربین مداربسته هایک ویژن مدل IZS-2CD2743G0-DS را می توان با توجه به قابلیت و کارایی های زیر کاملاً مقرون به صرفه دانست:

- قابلیت دید در شب تا فاصله ای به میزان 30 متر مربع
- کیفیت ثبت تصاویر 4 مگاپیکسلی
- سرعت ثبت تصویر 25 فریم بر ثانیه
- ولتاژ کارکرد 12 ولت
- دارای استاندارد نظارت تصویری Onvif



تکنولوژی و فشرده سازی دوربین مداربسته IP هایک ویژن مدل DS-2CD2743G0-IZS

این روزها فناوری با سرعت چشم گیری رو به پیشرفت می باشد. کاربرد دوربین های مداربسته از ثبت تصاویر ساده بالاتر رفته و امکانات و قابلیت هایی در آن ها تعبیه شده است که با انجام تنظیماتی بسیار ساده می توان به آن ها دست یافت. از جمله این امکانات می توان به قابلیت Detection Face در [دوربین مداربسته هایک ویژن](#) اشاره کرد. این ویژگی را می توان جزو یکی از امکانات جالب در دوربین های سری هوشمند هایک ویژن دانست. تکنولوژی که برای بسیاری از کاربران و همچنین مصرف کنندگان بسیار جذاب به نظر می رسد و در تشخیص و شناسایی چهره افراد می تواند کاملاً کاربردی عمل کند. همانطور که قبلاً اشاره کردیم به دلیل پیشرفت تکنولوژی، این نوع فناوری را تنها می توان در دوربین های تحت شبکه یافت. ضمن این که دوربین مداربسته هایک ویژن با استفاده از فناوری VCA می تواند تجذیه و تحلیل تصاویر را به صورتی کاملاً خودکار و مکانیزه پیش بگیرد. به گونه ای که می توان از این نوع تجذیه و تحلیل در هنگام بازپخش تصاویر نیز بهره برد. از جمله تحلیل های ویدئویی موجود در این دوربین :

- تشخیص عبور از خط مجازی
- تشخیص حرکت
- تشخیص جا گذاشتن اشیاء
- تشخیص حذف شدن اشیاء
- تشخیص خرابکاری و ...

دوربین مداربسته تحت شبکه هایک ویژن قادر است از یک سری قابلیت های تعریف شده بهتر نظارتی کاربر تا کند استفاده تصاویر کیفیت بهبود جهت (3DDNR,BLC,WDR,ROI) با جزئیات تصویری بیش تر را در اختیار داشته باشد. از دیگر مزیت های این محصول می

توان به داشتن تغذیه POE که مانع از نیاز به سیم کشی مجزا برای تامین برق دوربین می شود را ذکر کرد. همچنین به واسطه ی وجود یک اسلات می توان از یک حافظه جانبی است گفتنی. برد بهره Backup گرفتن جهت در گیگابایت 128 ظرفیت با Micro SD است که امکان نصب انواع سنسورهای حفاظتی و نصب میکرفون با تعبیه درگاه های ورودی و خروجی Alarm و Audio فراهم شده است.

جمع بندی و گارانتی

[کمپانی هایک ویژن](#) را بایستی به عنوان یک شرکت پیشرو در صنعت سیستم های امنیتی دانست که هر لحظه به دنبال نوآوری و پیشرفت بوده و در عین حال به صورت تمام و کمال در اختیار مشتریان خود می باشد. ضمن این که این شرکت با تولید دوربین های مداربسته، در انواع بسترهای مختلف انتقال تصویر، گامی رو به جلو در زمینه ارائه فناوری و تکنولوژی های به روز در این نوع از سیستم های مداربسته برداشته است. شما کاربران گرامی به منظور خرید دوربین مداربسته هایک ویژن و بهره مندی از گارانتی معتبر 2 ساله آن (که از طرف کمپانی هایک ویژن ارائه می شود) می توانید با همکاران ما در بخش فروش DCAKALA تماس حاصل فرمائید.