

دوربین مداربسته IP هایک ویژن 6 مگاپیکسل مدل DS-2CD2T63G0-I5

نام تجاری:
کد محصول: 0037451
موجود بودن: 2 - 3 Days
وزن: 0.00kg
ابعاد: 0.00cm x 0.00cm x 0.00cm
تماس برای قیمت: 76340653-021



توضیحات کوتاه

- دوربین مداربسته بولت هایک ویژن مدل DS-2CD2T83G0-I8
- دارای لنز ثابت با فاصله کانونی 2.8 میلی متر
- دارای سنسور CMOS با قطر ورودی 1/2.5 اینچ
- کیفیت ثبت تصویر 8 مگاپیکسل
- قابلیت دید در شب EXIR با فاصله 80 متر مربع
- تکنولوژی WDR, ROI, VCA, BLC, 3DDNR
- پشتیبانی از SD Micro با ظرفیت 128G
- مجهز به تکنولوژی Detction Face
- دارای استاندارد مقاومتی IP67
- دارای استاندارد تصویری Onvif
- گارانتی 2 ساله

توضیحات

دوربین مدار بسته هایک ویژن 6 مگاپیکسل مدل DS-2CD2T63G0-I5

در حال حاضر یکی از معروف ترین و مهم ترین سیستم های نظارتی، [دوربین مدار بسته](#)

می باشد. این دستگاه های نظارتی که به سیستم های مدار بسته CCTV نیز معروف هستند، اغلب به منظور اهداف حفاظتی و نظارتی، نصب و راه اندازی می شوند. حوزه استفاده از دوربین مدار بسته، گستره بسیار وسیعی را شامل می شود. از برقراری امنیت و جلوگیری از بروز هرگونه حوادث گرفته تا کنترل فعالیت کارکنان یک سازمان، بحث های آموزشی و خرید و فروش و ... با کمی جست و جو در می یابید که شرکت های زیادی پا به این عرصه و تولید این نوع سیستم های امنیتی گذاشته اند. از قرار معلوم شرکت هایک ویژن به عنوان یکی از شناخته شده ترین کمپانی های حال حاضر می باشد که در طی سالیان اخیر بنا به تولید محصولاتی با کیفیت همراه با تکنولوژی روز، توانسته به میزان قابل توجهی در نزد کاربران محبوبیت پیدا کند. حال به معرفی یکی از محصولات این برند به نام دوربین مدار بسته بولت مدل DS-2CD2T63G0-DS خواهیم پرداخت که به نوبه خود، جزو مدرن ترین دوربین های Exire و یا دید در شب هایک ویژن می باشد، همراه ما باشید.

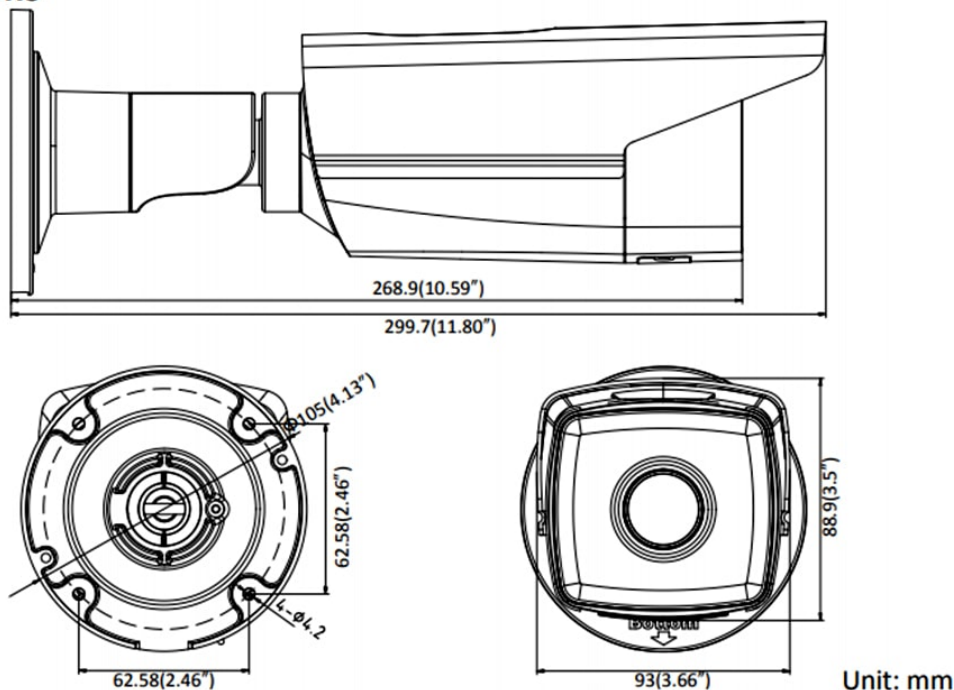


بدنه و مشخصات دوربین مدار بسته تحت شبکه هایک ویژن مدل DS-2CD2T63G0-15

بنا به شکل کشیده و استوانه ای [دوربین مدار بسته هایک ویژن](#)، DS-2CD2T63G0-15 این دوربین در سری دوربین های بولت موجود در بازار جای می گیرد. در واقع نام بولت به واسطه ی نوع قاب و ساختار این محصول، به آن اطلاق شده است. ابعاد 299.7*104.8 میلی متر و وزن 1200 گرمی دوربین، از مشخصات و ویژگی های بدنه آن می باشد که فرآیند نصب را به سادگی ممکن ساخته است. زمانی که حرف از محصولی به میان می آید که می تواند در دمای منفی 30 تا مثبت 60 درجه سانتی گراد عملکرد قابل تحسینی را ارائه کند، نمایانگر این است که شما بر روی محصولی بی نظیر با کارایی فوق العاده دست گذاشته اید. ضمن این که اعطای گواهینامه IP67 به این دوربین مدار بسته، حاکی از مقاومت بالای آن در برابر آب و نفوذ گرد و غبار می باشد که کاربرد آن را

در شرایط مختلف محیطی تضمین می کند. در تصویر زیر شاهد ابعاد و اندازه های دقیق این محصول می باشیم.

Dimensions



لنز و تصویر دوربین مدار بسته IP هایک ویژن مدل I5-2CD2T63G0-DS

انتخاب لنزی مناسب از نظر کیفیت، زاویه دید و عمق میدان می تواند شما را در یک نظارتی جامع با جزئیاتی بالا، پیش برد. یک لنز 2.8 میلی متری می تواند تمامی خصوصیات گفته شده را در بهترین حالت خود ارائه کند. لنز این دوربین بیانگر زاویه دید 100 درجه و عمق دید 8 متری می باشد که در مکان هایی کاربرد دارد که زاویه و عمق دید کاملا مشخص باشد. دوربین مدار بسته هایک ویژن I5-2CD2T63G0-DS با بهره گیری از این لنز همراه با سنسور ثبت تصویر CMOS (با قطر ورودی 1/2.9 میلی متری)، توانایی ارائه تصاویری با رزولوشن 2048*3072 و کیفیت 6 مگاپیکسل را پیدا کرده است. این مدل از [دوربین مدار بسته تحت شبکه](#) که در سری دوربین های Exire جای گرفته است، از فیلتر مادون قرمز هوشمند، در تصویر برداری زمان شب بهره می برد. همچنین تصاویر ارائه شده دوربین در زمان تاریکی از کیفیت بسیار بالایی برخوردار می باشد که در عین حال می تواند با این کیفیت، تا برد 50 متر مربعی را پوشش دهد. در واقع قیمت دوربین مدار بسته Exire هایک ویژن، بسته به قابلیت و تکنولوژی آن، کمی گران تر از دوربین های بولت معمولی این برند دیده می شود.

تکنولوژی و فشرده سازی دوربین مدار بسته IP هایک ویژن مدل DS-2CD2T63G0-I5

در دوربین مدار بسته تحت شبکه I5-2CD2T63G0-DS، که فرمت های فشرده سازی H265+ و H264+، روند می شمار به آن مهم پارامترهای از H265+ و H264+ بیت، رزولوشن، تعداد فریم های تکراری تصاویر و ... حجم اطلاعات دریافتی را کاهش

داده تا استفاده از میزان فضای ذخیره سازی به مقدار چشمگیری کاهش یابد. در این نوع فرمت فشرده سازی، تصاویر بدون هیچ گونه افت کیفیتی ذخیره می شوند و فقط حجم اطلاعاتی آن ها به میزان قابل توجهی کاهش می یابد. همچنین همین امر سبب کاهش مصرف پهنای باند نیز می شود. از دیگر مزیت های بارز دوربین مدار بسته IP هایک ویژن می توان به منبع تغذیه آن اشاره کرد که انرژی الکتریکی مقرون به صرفه POE می باشد. پشتیبانی دوربین از یک SD Micro با ظرفیت حافظه 128 گیگابایت، می تواند تصویر برداری را در زمان اختلال سیستم های ضبط کننده، تداوم ببخشد و اطلاعات بر روی این حافظه، ذخیره سازی شوند. این محصول با قدرت تحلیل و تجزیه بالای تصاویر، امکانات منحصر به فردی را در اختیار مصرف کنندگان قرار می دهد. در بهبود کیفیت تصاویر می توان به مواردی همچون ROI, BLC, WDR و 3DDNR اشاره کرد که از تنظیم و کنترل نور در تصاویر گرفته تا برطرف کردن نویز آن ها که به بهترین شکل ممکن انجام می شود. ضمن این که قابلیت های VCA و Detection Face (تشخیص چهره) می تواند امکانات ویژه ای را در کنترل بهتر محیط در اختیار شما قرار دهند.

جمع بندی و گارانتی

با نظر به این که، این سری از دوربین های [کمپانی هایک ویژن](#)، از پر مصرف ترین محصولات در عرصه سیستم های نظارت تصویری به شمار می رود، قیمت نسبتاً بالاتری را هم در بر می گیرند. شرکت هایک ویژن با در دست داشتن خط تولید و متخصصانی ماهر در این زمینه، امکان تولید محصولاتی کاربردی با عملکردهایی خاص را فراهم آورده است. همچنین اهمیت این برند به بخش تحقیق و توسعه خود، باعث ایجاد خلاقیت و نوآوری های ویژه ای در محصولات شده است. مدت زمان گارانتی و خدمات پس از فروشی که هایک ویژن برای محصولات خود در نظر دارد، به مدت 2 سال بوده که تضمینی در راستای کارایی و قطعات به کار رفته در آن ها می باشد. شما عزیزان می توانید به راحتی جهت خرید دوربین مدار بسته هایک ویژن I5-2CD2T63G0-DS با برقراری تماس با همکاران ما در بخش فروش اقدام کنید.